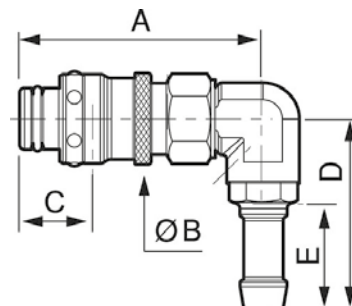


RACCORDS DE REFROIDISSEMENT DES FLUIDES - FICHES Ø 12 MM

Fiche 90° pour flexible



Pression d'utilisation min/max 1 / 10 bar	Débit à 85 l/min	Ø de passage 12 mm	Température min/max -15 / 90 °C
---	----------------------------	------------------------------	---

Référence	Pour tuyaux Ø int.	Cote A (mm)	Cote B (mm)	Cote C (mm)	Cote D (mm)	Cote E (mm)
CPI 126813RE	13 mm	74.5	28	22.4	60	33
CPI 126816RE	16 mm	74.5	28	22.4	60	33